

OBRAZAC 1

elektronski potpis projektanta	elektronski potpis revidenta
--------------------------------	------------------------------

INVESTITOR¹ RADOVIĆ AMIR iz Bara

OBJEKAT² OBJEKAT ZA TRGOVINU I USLUGE

LOKACIJA³ Lokacija br.8.14 Opština Bar predviđena – Programom privremenih objekata u zoni morskog dobra za period 2019-2023 g. KP 2457 KO Pečurice.

VRSTA TEHNIČKE DOKUMENTACIJE⁴ IDEJNO RJEŠENJE

PROJEKTANT⁵ “ART CONSTRUCTION” DOO BAR

ODGOVORNO LICE⁶ Mimoza Kajdomqaj, izvršni direktor

GLAVNI INŽENJER⁷ arh. Maja Mašović, dipl.ing.
Licenca br. UPI 101-136/2 od 29.03.2018.

¹ Naziv / ime investitora

² Naziv projektovanog objekta

³ Mjesto građenja, planski dokument, urbanistička parcela, katastarska parcela

⁴ Arhitektonski projekat, građevinski projekat, elektrotehnički projekat odnosno mašinski projekat (ako je u pitanju naslovna strana dijela tehničke dokumentacije)

⁵ Naziv privrednog društva, pravnog lica, odnosno preduzetnika koji je izradio dio tehničke dokumentacije

⁶ Ime odgovornog lica u privrednom društvu, pravnog lica odnosno ime I prezime preduzetnika

⁷ Ime I prezime glavnog inženjera

SADRŽAJ:

I OPŠTA DOKUMENTACIJA

- Ugovor između investitora i privrednog društva, pravnog lica za izradu teh.dokumentacije;
- Izvod iz CRPS-a za privredno društvo, pravno lice za izradu teh.dokumentacije;
- Licenca privrednog društva, pravnog lica za izradu teh.dokumentacije;
- Licenca odgovornog inženjera;
- Dokaz o osiguranju od profesionalne odgovornosti projektanta;
- Urbanističko- tehnički uslovi;

II PROJEKTNI ZADATAK

III TEHNIČKA DOKUMENTACIJA

- Tekstualna dokumentacija
 - Tehnički opis
- Grafička dokumentacija
 - Situacija
 - Osnove i presjeci
 - Izgledi
 - 3D prikaz

I OPŠTA DOKUMENTACIJA

UGOVOR O PROJEKTOVANJU

Zaključen novembra 2019. godine u Baru, između:

Naručioca: RADOVIĆ AMIR Bar

Projektant: "ART CONSTRUCTION" DOO Bar

Član 1

Zaključenjem ovog Ugovora Naručilac povjerava Projektantu, a Projektant prihvata da izradi projektну dokumentaciju idejno rješenje za postavljanje privremenog montažno demontažnog objekta -objekat za trgovinu i usluge, lokacija označena br. 8.14 u Opštini Bar predviđena – Programom privremenih objekata u zoni morskog dobra za period 2019.-2023. god., samo i isključivo prema važećem planu i UT uslovima, kao i na osnovu dostavljenog projektноg zadatka od strane naručioca.

Član 2

Ugovorena vrijednost posla je fiksna pod uslovom da se ispoštuju uslovi plaćanja definisani Ponudom.

Član 3

Projektant se obavezuje da poslove iz člana 1 ovog Ugovora izvrši u roku predviđenim Ponudom.

Član 4

Odredbe ovog Ugovora se mogu mijenjati Aneksom ovog Ugovora.

Član 5

Sve eventualne sporove po predmetu izvršenja ovog Ugovora rješavaće zajednička Komisija. Strana koja je nezadovoljna rješenjem zajedničke komisije, može pokrenuti spor kod Osnovnog suda u Baru.
Ugovor je sačinjen u 4(četiri) istovjetna primjerka, dok svaka ugovorna strana zadržava po 2(dva) primjerka.

Naručioc:

RADOVIĆ AMIR

RADOVIĆ AMIR

Projektant:

"ART CONSTRUCTION" DOO Bar

Mimoza Kajdomqaj





CRNA GORA
MINISTARSTVO FINANSIJA CRNE GORE
PORESKA UPRAVA
CENTRALNI REGISTAR PRIVREDNIH SUBJEKATA

Broj: 5 - 0857900 / 001

U Podgorici, dana 18.10.2018.godine

Poreska uprava - Centralni registar privrednih subjekata u Podgorici, na osnovu člana 83 i 86 Zakona o privrednim društvima ("Sl.list RCG", br.6/02 i "Sl.list", br.17/07 ... 40/11), rješavajući po prijavi za registraciju osnivanja društva sa ograničenim odgovornošću "ART CONSTRUCTION" DRUŠTVO SA OGRANIČENOM ODGOVORNOŠĆU- BAR, broj 271787 podnijetoj dana 18.10.2018. u 10:41:02, preko

Ime i prezime: JOVAN PEŠIĆ
JMBG ili br.pasoša: 0409991223008 CRNA GORA
Adresa: V.ROLOVIĆA F 2 BAR CRNA GORA

donosi

RJEŠENJE

Registruje se osnivanje "ART CONSTRUCTION" DRUŠTVO SA OGRANIČENOM ODGOVORNOŠĆU- BAR sa sljedećim podacima:

Skraćeni naziv:	ART CONSTRUCTION
Oblik organizovanja:	DRUŠTVO SA OGRANIČENOM ODGOVORNOŠĆU
Nastanak:	Osnivanjem
Registarski broj:	50857900
PIB:	03223159
Datum statuta:	17.10.2018.
Datum ugovora:	17.10.2018.
Adresa uprave - sjedište:	MIROŠICA II SUTOMORE BAR
Adresa za prijem službene pošte:	MIROŠICA II SUTOMORE BAR
Adresa glavnog mjesta poslovanja:	MIROŠICA II SUTOMORE BAR
Pretežna djelatnost:	4120 Izgradnja stambenih i nestambenih zgrada
Oblik svojine:	Privatna
Kontakt:	Telefon: +38269540960
Podaci o osnovnom kapitalu:	Ukupni kapital: 1,00 Euro Novcani: 1,00 Euro Nenovcani: 0,00 Euro
Porijeklo kapitala:	Strani
Obavljanje spoljno-trgovinskog poslovanja:	DA

Osnivač: MIMOZA KAJDOMQAJ
MB/JMBG/BR. PASOŠA/: P01233338 KOSOVO
Adresa: VITOMIRICA BB PEĆ KOSOVO
Udio: 100%

Izvršni direktor: MIMOZA KAJDOMQAJ
JMBG/BR. PASOŠA: P01233338 KOSOVO
Adresa: VITOMIRICA BB PEĆ KOSOVO
Ovlašćenja u prometu: Neograničeno
Ovlašćen da djeluje: Pojedinačno

Obrazloženje

Podnosilac je dana 18.10.2018. u 10:41:02 podnio prijavu za registraciju osnivanja društva sa ograničenim odgovornošću ART CONSTRUCTION. Rješavajući po predmetnoj prijavi, obzirom da su ispunjeni Zakonom propisani uslovi, odlučeno je kao u dispozitivu rješenja.

Visina naplaćene naknade za registraciju propisana je članom 87 Zakona o privrednim društvima ("Sl.list RCG", br.6/02 i "Sl.list" br.17/07 i 40/11).

Sam. savjetnik III

Enis Huremović



NAČELNICA

Dušanka Vujisić

Pravna pouka:

Protiv ovog rješenja može se izjaviti žalba Ministarstvu finansija CG u roku od 15 dana od dana prijema rješenja. Žalba se predaje preko ovog organa i taksira administrativnom taksom u iznosu od 8,00 EUR, shodno Tarifnom broju 5 Taksene tarife za administrativne takse. Taksa se upućuje u korist računa 832-3161017-60-Administrativna taksa.

MINISTARSTVO ODRŽIVOG RAZVOJA I TURIZMA
DIREKTORAT ZA INSPEKCIJSKI NADZOR
I LICENCIRANJE

Direkcija za licenciranje

Broj: UPI 107/7-3885/2

Podgorica, 09.11.2018. godine

Ministarstvo održivog razvoja i turizma, rješavajući po zahtjevu »ART CONSTRUCTION« DOO iz Bara, za izdavanje licence projektanta i izvođača radova, na osnovu člana 135 st. 1 i 2 Zakona o planiranju prostora i izgradnji objekata ("Službeni list Crne Gore " br. 64/17) i člana 46 stav 1 Zakona o upravnom postupku ("Službeni list Crne Gore " br. 56/14, 20/15, 40/16 i 37/17), donosi

R J E Š E N J E

1. IZDAJE SE »ART CONSTRUCTION« DOO iz Bara, LICENCA projektanta i izvođača radova.
2. Ova Licenca se izdaje na 5 (pet) godina.

O b r a z l o ž e n j e

Aktom, br.UPI 107/7-3885/1 od 09.11.2017.godine, »ART CONSTRUCTION« DOO iz Bara, obratilo se ovom ministarstvu za izdavanje licence projektanta i izvođača radova.

Uz zahtjev imenovano privredno društvo, dostavilo je ovom ministarstvu sledeće dokaze:

Rješenje Ministarstva održivog razvoja i turizma, broj UPI 107/7-136/2 od 29.03.2018.godine, kojim je Mašović Maji, diplomiranom inženjeru arhitekture iz Bara, izdata licenca ovlašćenog inženjera za obavljanje djelatnosti izrade tehničke dokumentacije i građenje objekata; Ugovor o radu na neodređeno vrijeme, zaključen dana 01.11.2018.godine, između »ART CONSTRUCTION« DOO iz Bara i Mašović Maje, diplomiranog inženjera arhitekture iz Bara; Izvod iz Centralnog Registra Privrednih subjekata Poreske uprave za imenovano privredno društvo – pretežna djelatnost, šifra 4120 – Izgradnja stambenih i nestambenih zgrada.

Ministarstvo održivog razvoja i turizma, razmotrilo je podnijeti zahtjev pa je odlučilo kao u dispozitivu ovog rješenja, a ovo sa sledećih razloga:

Naime, članom 122 stav 1 Zakona o planiranju prostora i izgradnji objekata («Službeni list Crne Gore » br. 64/17), propisano je da privredno društvo koje izrađuje tehničku dokumentaciju (projektant), odnosno privredno društvo koje gradi objekat (izvođač radova), dužno je da za obavljanje djelatnosti izrade tehničke dokumentacije dijela tehničke dokumentacije, odnosno građenje ili izvođenje pojedinih radova ovlašćeni inženjer može da bude fizičko lice koje obavlja poslove izrade tehničke dokumentacije

odnosno građenje ili izvođenje pojedinih vrsta radova na građenju objekta, ima najmanje jednog zaposlenog ovlašćenog inženjera po vrsti projekta, koji izrađuje i to: arhitektonski, građevinski, elektrotehnički i mašinski projekat, odnosno vrsti radova koje izvodi na osnovu tih projekata. Stavom 2 istog člana Zakona, propisano je da obavljanje pojedinih poslova iz stava 1 ovog člana, projektant, odnosno izvođač radova može da obezbijedi na osnovu zaključenog ugovora sa drugim privrednim društvom koje ima zaposlenog ovlašćenog inženjera za određenu vrstu projekta, odnosno radova.

Članom 3 stav 1 tačka 3 Pravilnika o načinu i postupku izdavanja, mirovanja licence i načinu vođenja registara licenci („ Službeni list Crne Gore „ br. 79/17), utvrđene su vrste licenci, a između ostalih i licenca projektanta i izvođača radova, koja se izdaje privrednom društvu za obavljanje djelatnosti izrade tehničke dokumentacije i građenje objekta.

Članom 5 stav 1 tač. 1-2. Pravilnika, utvrđeno je da se u postupku izdavanja licence projektanta, odnosno izvođača radova, provjerava: 1) da li podnosilac zahtjeva u radnom odnosu ima zaposlenog ovlašćenog inženjera i licencu ovlašćenog inženjera.

Članom 137 stav 2 Zakona, propisano je da se licenca za privredno društvo, izdaje se na pet godina.

Rješavajući po predmetnom zahtjevu, a na osnovu uvida u dostavljene dokaze, ovo ministarstvo nalazi, da su se u konkretnoj pravnoj stvari stekli uslovi za primjenu čl. 122 stav 1 i 135 stav 2 Zakona o planiranju prostora i izgradnji objekata, a u vezi čl 3 stav 1 tač. 1 i čl. 4 Pravilnika o načinu i postupku izdavanja, mirovanja licence i načinu vođenja registara licenci.

Saglasno izloženom, riješeno je kao u dispozitivu ovog rješenja.

PRAVNA POUKA: Protiv ovog rješenja može se pokrenuti upravni spor tužbom kod Upravnog suda Crne Gore u roku od 20 dana od dana prijema istog.

OVLAŠĆENO SLUŽBENO LICE



Nataša Pavičević

MINISTARSTVO ODRŽIVOG RAZVOJA I TURIZMA
DIREKTORAT ZA INSPEKCIJSKI NADZOR
I LICENCIRANJE

Direkcija za licenciranje

Broj: UPI 101-136/2

Podgorica, 29.03.2018. godine

Ministarstvo održivog razvoja i turizma, rješavajući po zahtjevu MAŠOVIĆ MAJE, dipl. inženjera arhitekture, iz Bara, za izdavanje licence za ovlaštenog inženjera, na osnovu člana 135 st. 1 i 2 Zakona o planiranju prostora i izgradnji objekata ("Službeni list Crne Gore" br. 64/17) i člana 46 stav 1 Zakona o upravnom postupku ("Službeni list Crne Gore" br. 56/14, 20/15, 40/16 i 37/17), donosi

RJEŠENJE

1. IZDAJE SE MAŠOVIĆ MAJI, dipl. inženjeru arhitekture, iz Bara, LICENCA ovlaštenog inženjera za obavljanje djelatnosti izrade tehničke dokumentacije i građenje objekta.
2. Ova Licenca se izdaje na neodređeno vrijeme.

O b r a z l o ž e n j e

Aktom, br.UPI 101-136/1 od 21.12.2017.godine, MAŠOVIĆ MAJA, dipl. inženjer arhitekture, iz Bara, obratila se ovom ministarstvu zahtjevom za izdavanje licence ovlaštenog inženjera za obavljanje djelatnosti izrade tehničke dokumentacije i građenje objekta.

Uz zahtjev imenovana je ovom ministarstvu dostavila sledeće dokaze:

Diplomu o stečenom visokom obrazovanju, izdata od strane Arhitektonskog fakulteta Univerziteta u Beogradu, Savezna Republika Jugoslavija, Republika Srbija, broj 7737 od 12.aprila 2001.godine; Rješenje Ministarstva održivog razvoja i turizma, broj: 05-4947/1 od 27.01.2011.godine, kojim je Mašović Maji, diplomiranom inženjeru arhitekture, iz Bara, izdata licenca za izradu arhitektonskih projekata za arhitektonske objekte, projekata unutrašnjih instalacija vodovoda i kanalizacije, projekata enterijera i projekata uređenja slobodnih prostora; Rješenje Ministarstva održivog razvoja i turizma, broj: 05-4947/2 od 27.01.2011.godine, kojim je Mašović Maji, diplomiranom inženjeru arhitekture, iz Bara, izdata licenca za rukovođenje izvođenjem: građevinskih i građevinsko-zanatskih radova na arhitektonskim objektima, unutrašnjih instalacija vodovoda i kanalizacije, radova enterijera i radova na uređenju slobodnih prostora; Akt Ministarstva pravde, broj 05/2-72-50751/18/1 od 25.01.2018.godine, da se imenovana ne nalazi u kaznenoj evidenciji; ovjerenu fotokopiju radne knjižice i ovjerenu kopiju lične karte.

Ministarstvo održivog razvoja i turizma, razmotrilo je podnijeti zahtjev pa je odlučilo kao u dispozitivu ovog rješenja, a ovo sa sledećih razloga:

Naime, članom 123 stav 1 Zakona o planiranju prostora i izgradnji objekata («Službeni list Crne Gore » br. 64/17), propisano je da ovlašćeni inženjer može da bude fizičko lice koje obavlja poslove izrade tehničke dokumentacije odnosno građenje objekta, odgovarajuće struke, sa visokim obrazovanjem, odnosno najmanje kvalifikacijom VII1 podnivoa okvira kvalifikacije i najmanje tri godine radnog iskustva na stručnim poslovima izrade tehničke dokumentacije i građenja objekta.

Članom 3 stav 1 tačka 1 Pravilnika o načinu i postupku izdavanja, mirovanja licence i načinu vođenja registara licenci („ Službeni list Crne Gore „ br. 79/17), utvrđene su vrste licenci, a između ostalih i licenca ovlašćenog inženjera koja se izdaje fizičkom, licu za obavljanje djelatnosti izrade tehničke dokumentacije i građenje objekta.

Članom 4 stav1 tač. 1-4. Pravilnika, utvrđeno je da se u postupku izdavanja licence ovlašćenog inženjera, provjerava: 1) identitet podnosioca zahtjeva; 2) da li podnosilac zahtjeva posjeduje visoko obrazovanje, odnosno najmanje kvalifikacije VII1 podnivoa okvira kvalifikacija, odnosno da li je izvršeno priznavanje inostrane obrazovne isprave najmanje kvalifikacije VII1 podnivoa okvira kvalifikacija; 3) da li podnosilac zahtjeva ima najmanje tri godine radnog iskustva na stručnim poslovima izrade tehničke dokumentacije i građenju objekta sa visokim obrazovanjem, odnosno najmanje kvalifikacije VII1 podnivoa okvira kvalifikacije i 4) da li je podnosilac zahtjeva osuđivan za krivično djelo za koje se gonjenje preduzima po službenoj dužnosti.

Stavom 3 istog člana Pravilnika, utvrđeno je da se radno iskustvo u smislu stava 1 tačka 3 ovog člana, smatra radno iskustvo u svojstvu saradnika na izradi tehničke dokumentacije na građenju objekta, odnosno izvođenja pojedinih radova na građenju objekta. Stavom 4 istog člana Pravilnika, utvrđeno je da se izuzetno od stava 3 ovog člana, fizičkom licu koje posjeduje licencu za izradu tehničke dokumentacije i građenje objekata, izdatu po propisima koji su važili do donošenja ovog propisa, radno iskustvo može dokazati na osnovu uvida u dokumentaciju koja je bila osnov za njeno izdavanje.

Članom 137 stav 1 Zakona, propisano je da se licenca za fizičko lice izdaje na neodređeno vrijeme.

Rješavajući po predmetnom zahtjevu, a na osnovu uvida u dostavljene dokaze, ovo ministarstvo nalazi, da su se u konkretnoj pravnoj stvari stekli uslovi za primjenu čl. 123 stav 1 i 135 stav 2 Zakona o planiranju prostora i izgradnji objekata, a u vezi čl 3 stav 1 tač. 1 i čl. 4 Pravilnika o načinu i postupku izdavanja, mirovanja licence i načinu vođenja registara licenci.

Saglasno izloženom, riješeno je kao u dispozitivu ovog rješenja.

PRAVNA POUKA: Protiv ovog rješenja može se pokrenuti upravni spor tužbom kod Upravnog suda Crne Gore u roku od 20 dana od dana prijema istog.

OVLAŠĆENO SLUŽBENO LICE
Nataša Pavićević



LOVČEN

OSIGURANJE A.D. PODGORICA

FILIJALA
POSLOVNICA

Filijala Bar



POLISA BROJ

0584555

TARIFA / TAR. GRUPA

131100DP

VRSTA OSIGURANJA

Osiguranje projektantske odgovornosti

ZAMJENA POLISE/L.P.

VEZA SA POLISOM BR.

OSIGURANJA IMOVINE

Ugovarač osiguranja ART CONSTRUCTION DOO

Matični broj 03223159

Adresa MIROŠICA 2 SUTOMORE

Osiguranik ART CONSTRUCTION DOO

Matični broj 03223159

Adresa MIROŠICA 2 SUTOMORE

1. Kratkoročno 2. Dugoročno 3. Višegodišnje na god.

Počev od: 21.03.2019 08:30

Ovo osiguranje zaključeno je na osnovu Zakona o obligacionim odnosima i

Opšti uslovi za osiguranje projektantske odgovornosti (US-odp/99-06-cg)

koji su ugovaraču osiguranja uručeni uz ovu polisu (osim z.o.o.) i čine sastavni dio ove polise, što potvrđuje svojim potpisom ugovarač osiguranja.

NAČIN OSIGURANJA:

Osigurava se na sume osiguranja koje je odredio ugovarač osiguranja

Projektantska odgovornost

Rb	O S I G U R A V A S E:	Suma osiguranja (€)	Premija (€)
1	Osiguranjem su pokriveni odštetni zahtjevi (zahtjevi za naknadu štete), ispostavljeni osiguraniku za štete nastale usled greške u tehničko računskim i statičkim osnovama, te izračunavanjima, kalkulacijama, konstrukciji i tehničkoj izradi projektne dokumentacije, ukoliko greška, za vrijeme pokriva osiguranja ima za posledicu oštećenje ili uništenje osiguranog objekta - (takozvana fizička oštećenja), koji se izvodi odnosno izgrađuje/ montira po projektu kojeg je izradio osiguranik. Po ovim uslovima se pod objektima smatraju kako građevinski objekti tako i mašinska, električna i dr. (ostala) oprema. Isključeno je osiguravajuće pokrivanje koje se odnosi na greške koje proizlaze iz tehničkog nadzora ili konsaltinga. Isključeno je pokrivanje tokom garancije. Osiguranje se odnosi na predviđenu vrijednost projektnih radova u narednoj godini u iznosu od 5.000,00 €. Prilog: Upitnik koji predstavlja sastavni dio ugovora o osiguranju. Učešće u šteti 10%, minimum 300 €.	100.000,00	221,76
	Porez 9% 9 %		19,96
	Osiguranik kod svake štete učestvuje sa 10% od priznate štete a min 0,3% od sume osiguranja na polisi 0 %		0,00

NAPOMENA:

Godišnji agregat je jednostruki , 100.000,00 €. Osiguranje projektantske odgovornosti . Isključeno je pokrivanje za greške koje nemaju za posledicu fizičko oštećenje.

BRUTO PREMIJA:

PREMIJA ZA NAPLATU:

241,72

Trajanje osiguranja od: 21.03.2019 08:30 do 21.03.2020 08:30 Broj osiguranih objekata

Matični broj zastupnika

Osiguravač zadržava pravo ispravke računске ili neke druge greške učinjene od strane zastupnika

MP
PLAMENAC PETAR


U Baru

, dana 21.03. 2019. god.

OSIGURAVAČ

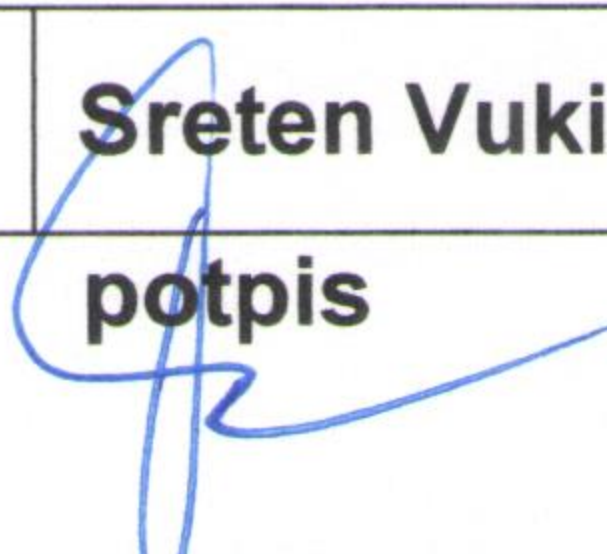
UGOVARAC OSIGURANJA


URBANISTIČKO - TEHNIČKI USLOVI

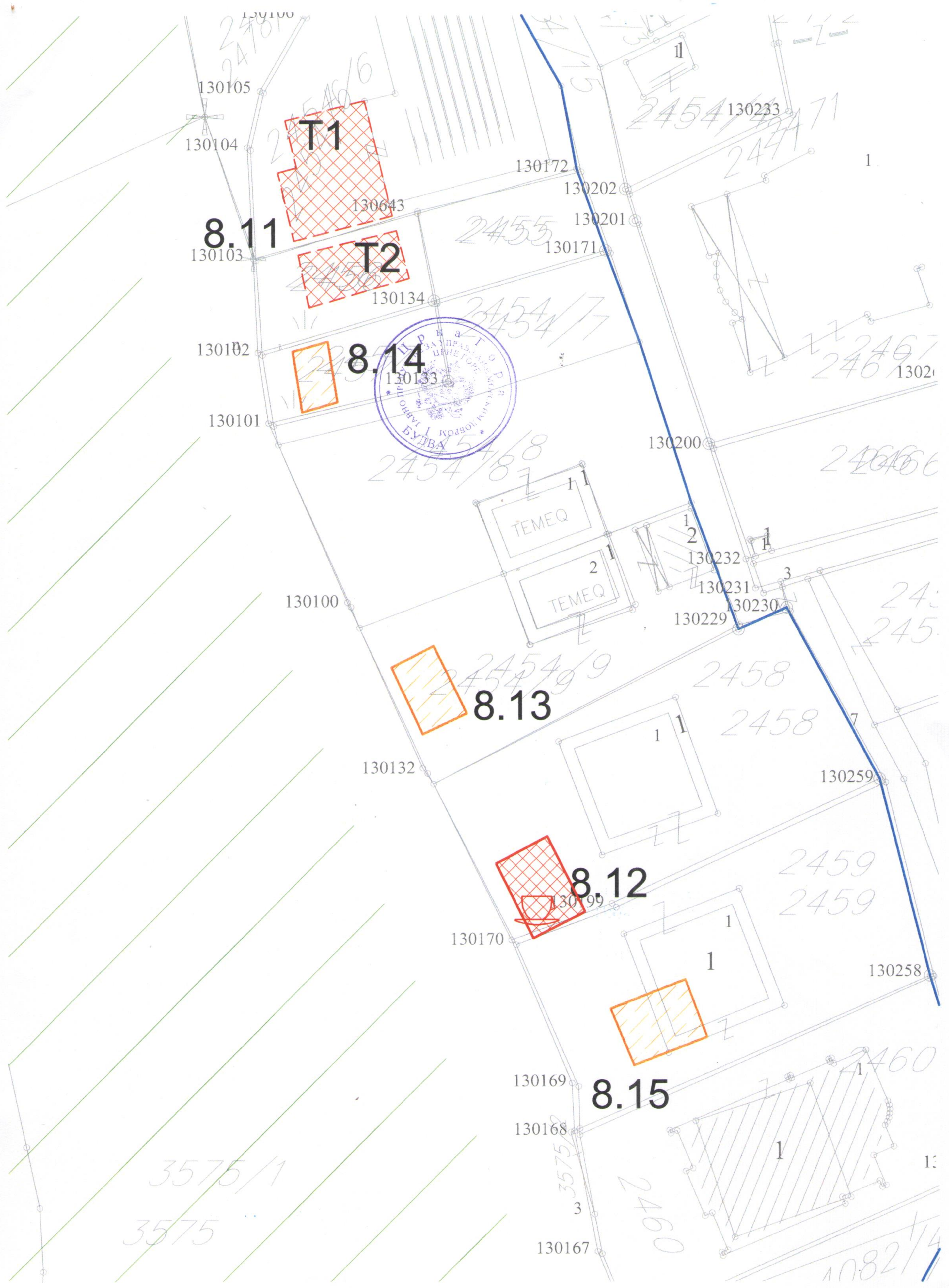
1.	<p>CRNA GORA</p> <p>JAVNO PREDUZEĆE ZA UPRAVLJANJE MORSKIM DOBROM CRNE GORE</p> <p>Broj:0207-2329/2-Up Budva, 05.06.2019. godine</p>	 <p>JAVNO PREDUZEĆE ZA UPRAVLJANJE MORSKIM DOBROM CRNE GORE</p>
2.	<p>JAVNO PREDUZEĆE ZA UPRAVLJANJE MORSKIM DOBROM CRNE GORE - BUDVA na osnovu člana 1 Uredbe o izmjeni uredbe o povjeravanju poslova iz nadležnosti Ministarstva održivog razvoja i turizma Javnom preduzeću za upravljanje morskim dobrom i Javnom preduzeću nacionalni parkovi Crne Gore (Službeni list CG, br. 87/18 od 31.12.2018.g.), Izmjena i dopuna Programa privremenih objekata u zoni morskog dobra za period 2019-2023 br: 101-10/350 od 30.04.2019.god., a u vezi sa članom 116, 117 i 74 Zakona o planiranju prostora i izgradnji objekata (Službeni list CG, br. 064/17), Pravilnikom o bližim uslovima za postavljanje odnosno građenje privremenih objekata, uređaja i opreme (Službeni list CG, br. 043/18) i člana 7. Zakona o morskome dobru (Službeni list RCG, br. 14/92), izdaje:</p>	
3.	<p>URBANISTIČKO-TEHNIČKE USLOVE za izradu tehničke dokumentacije</p>	
	<p>za postavljanje Montažno-demontažnog privremenog objekta -lokacija označena brojem 8.14 u opštini Bar predviđena - Programom privremenih objekata u zoni morskog dobra u opštini Bar za period 2019. - 2023. god.</p>	
4.	PODNOŠILAC ZAHTJEVA-KORISNIK:	RADOVIĆ AMIR iz Bara
5.	PLANIRANO STANJE	
5.1	Namjena parcele odnosno lokacije i površine	
	<p>Montažno-demontažni privremeni objekat - Objekat za trgovinu i usluge</p> <p>P=15 m²</p> <p>Objekat je od lakih kvalitetnih materijala, montira se na gotovu podlogu sa mogućnošću da se sa lokacije ukloni u cjelini ili u djelovima. Obavezna saglasnost Glavnog gradskog arhitekta na izgled objekta.</p> <p>Opšti uslovi za objekte za trgovinu i usluge do 150m²:</p> <ul style="list-style-type: none"> ○ Objekat za trgovinu i usluge površine do 150 m² je montažno-demontažnog karaktera. ○ Indeks zauzetosti parcele na koju se planira postavljanje, odnosno gradnja ovog objekta iznosi maksimum 0.3. Spratnost objekta je P. 	

	<ul style="list-style-type: none"> ○ Obavezno je planiranje privremenog parkirališta, a broj parking mjesta zavisi od površine objekta, i potrebno ga je uskladiti sa Pravilnikom o bližem sadržaju i formi planskog dokumenta, kriterijumima namjene površina, elementima urbanističke regulacije i jedinstvenim grafičkim simbolima ("Sl. list CG", br. 24/10 i 33/14). ○ Objekat za trgovinu i usluge površine do 150 m² je od lakih kvalitetnih materijala, proizveden od ovlašćenog proizvođača, montira se na gotovu podlogu (asfalt, beton, kamene ploče, drvo), sa mogućnošću da se sa lokacije ukloni u cjelini ili u djelovima. ○ Struktura fasada i zidova objekta za trgovinu i usluge može biti od pocinčanih bojenih limova, poliuretanskih panela, termopan stakla, fasadnih laminata ili fasadnih ispuna sa kamenim ili drvenim oblogama. ○ Na lokaciji nije moguće postavljanje drugih privremenih objekata, osim onih u funkciji osnovnog objekta.
5.2	Pravila parcelacije
	Montažno-demontažni privremeni objekat predviđa se na 2457 K.O Pečurice, opština Bar
6.	PREPORUKE ZA SMANJENJE UTICAJA I ZAŠTITU OD ZEMLJOTRESA, KAO I DRUGE USLOVE ZA ZAŠTITU OD ELEMENTARNIH NEPOGODA I TEHNIČKO-TEHNOLOŠKIH I DRUGIH NESREĆA
	<p>Tehničkom dokumentacijom predvidjeti mjere zaštite od požara shodno propisima za ovu vrstu objekata. U cilju zaštite od elementarnih nepogoda postupiti u skladu sa Zakonom o zaštiti i spašavanju («Službeni list CG», br.13/07, 05/08, 86/09 i 32/11 i 54/16) i Pravilnikom o mjerama zaštite od elementarnih nepogoda («Službeni list RCG», br.8/93) i Zakonu o zapaljivim tečnostima i gasovima («Službeni list CG», br.26/10 i 48/15).</p> <p>Shodno članu 9 Zakona o zaštiti i zdravlju na radu („Službeni list CG“, br.34/14), pri izradi tehničke dokumentacije projektant koji u skladu sa propisima o uređenju prostora i izgradnji objekata izrađuje tehničku dokumentaciju za izgradnju, rekonstrukciju ili adaptaciju objekta, namijenjene za radne i pomoćne prostorije i objekte gdje se tehnološki proces obavlja na otvorenom prostoru, dužan je da predvidjeti propisane mjere zaštite na radu u skladu sa tehnološkim projektnim zadatkom. Pri izgradnji, rekonstrukciji ili rušenju objekta potrebno je izraditi Elaborat o uređenju gradilišta u skladu sa aktom nadležnog ministarstva shodno članu 10 Zakona o zaštiti i zdravlju na radu .</p>
7.	USLOVI I MJERE ZAŠTITE ŽIVOTNE SREDINE
	<p>Privremeni objekti se ne smiju postavljati na zelenim površinama. Poželjno ih je postavljati na neuređenim površinama koje bi na taj način bile oplemenjene. Privremeni objekti se ne smiju postavljati ako na bilo koji način ugrožavaju životnu sredinu (prekomjerna buka, štetna isparenja, opasni otpad i sl.).</p> <p>Tehničkom dokumentacijom predvidjeti uslove i mjere za zaštitu životne sredine u skladu sa odredbama Zakona o procjeni uticaja na životnu sredinu („Službeni list CG“, br.80/05, 40/10, 73/10, 40/11, 27/13 i 52/16) i Zakonom za zaštitu</p>

	<p>prirode („Službeni list CG“, br.54/16) na osnovu urađene procjene uticaja na životnu sredinu. U slučajevima kada je potrebno izvršiti procjenu uticaja na životnu sredinu, uz zahtjev za izdavanje građevinske dozvole na glavni projekat investitor treba da dostavi Odluku o potrebi procjene uticaja na životnu sredinu, shodno članu 13 Zakona o procjeni uticaja na životnu sredinu.</p>
8.	<p>USLOVI I MJERE ZAŠTITE NEPOKRETNIH KULTURNIH DOBARA I NJIHOVE ZAŠTIĆENE OKOLINE</p> <p>Imajući u vidu da za predmetna zaštićena prirodna dobra u zoni morskog dobra nije izvršena revizija statusa, niti je izrađen Plan upravljanja u skladu sa smjernicama iz PPPNMD, planiranje objekata privremenog karaktera i organizacija kupališta u zaštićenim područjima prirode kao i njihovo korišćenje vrši se u skladu sa opštim uslovima za zaštitu zaštićenih prirodnih dobara koji su dati u članu 39 Zakona o zaštiti prirode, i to: " Zaštićena područja mogu se koristiti u skladu sa studijom zaštite odnosno prostornim planom posebne namjene, planom upravljanja zaštićenog područja i na osnovu dozvola u skladu sa ovim zakonom..</p> <p>Zabranjeno je korišćenje zaštićenih prirodnih dobara na način koji prouzrokuje: oštećenje zemljišta i gubitak njegove prirodne plodnosti; oštećenje površinskih ili podzemnih geoloških, hidrogeoloških i geomorfoloških vrijednosti; oštećenje morskih zaštićenih područja; osiromašenje prirodnog fonda divljih vrsta biljaka, životinja i gljiva; smanjenje biološke i predione raznovrsnosti; zagađivanje ili ugrožavanje podzemnih i površinskih voda." Na samom zaštićenom prirodnom dobru se ne mogu postavljati objekti trajnog karaktera, izvoditi radovi betoniranja, eksploatacije pijeska, uklanjanja vegetacije, izmjene obalne linije i strukturnog remodeliranja pješčane plaže. Izuzetak predstavljaju intervencije izgradnje rampi za pristup lica sa invaliditetom na planom definisanim lokacijama.</p> <p>Procjene uticaja na baštinu, koja uključuje studiju vizuelnog uticaja Definisane jasne i konzistentne protokola i kriterijuma za realizaciju i postavljanje, gradnju ili uređenja takvih sadržaja tako da budu funkcionalno kompatibilna sa lokacijom i da ne remete atributne izuzetne univerzalne vrijednosti.</p> <ul style="list-style-type: none"> • u posebno zaštićenim prirodnim i spomeničkim kulturnoistorijskim područjima kao i u okviru zaštićene okoline kulturnih dobara, ne predviđati one djelatnosti i objekte koji mogu narušiti posebnost takvih područja/kulturnih dobara; • novi privremeni objekti se ne smiju postavljati u zaštićenim prirodnim i kulturno istorijskim područjima i u okviru zaštićene okoline kulturnih dobara, bez prethodne saglasnosti Uprave za zaštitu kulturnih dobara;
9.	<p>USLOVI ZA LICA SMANJENE POKRETLJIVOSTI I LICA SA INVALIDITETOM</p> <p>Tehničkom dokumentacijom obezbjediti prilaz i upotrebu objekata/objekata licima smanjene pokretljivosti u skladu sa članom 71 Zakona o planiranju prostora i izgradnji objekata i Pravilnikom o bližim uslovima i načinu prilagođavanja objekata za pristup i kretanje lica smanjene pokretljivosti i lica sa invaliditetom („Sl. list CG“ broj 48/13 i 44/15).</p>
10.	<p>USLOVI ZA OBJEKTE KOJI MOGU UTICATI NA PROMJENE U VODNOM REŽIMU</p> <ul style="list-style-type: none"> • kod utvrđivanja urbanističkih uslova za privremene objekte posebno treba voditi računa o sanitarnom aspektu istih, o uslovima koje propisuju nadležna javna komunalna preduzeća (vodovod, kanalizacija, telekom i elektrodistribucija), kao i uslovima koji proizilaze iz Zakona o bezbjednosti hrane;
11.	<p>USLOVI ZA PRIKLJUČENJE NA INFRASTRUKTURU</p>
11.1	<p>Uslovi priključenja na elektroenergetsku infrastrukturu</p>

	<p>Prilikom izrade tehničke dokumentacije potrebno je poštovati sljedeće preporuke EPCG:</p> <ul style="list-style-type: none"> •Tehnička preporuka za priključke potrošača na niskonaponsku mrežu TP-2 (II dopunjeno izdanje) •Tehnička preporuka – Tipizacija mjernih mjesta •Uputstvo i tehnički uslovi za izbor i ugradnju ograničavača strujnog opterećenja •Tehnička preporuka TP-1b - Distributivna transformatorska stanica DTS – EPCG 10/0.4 Kv 	
11.2	Ostali infrastrukturni uslovi	
	Tehničke uslove priključenja na infrastrukturu investitor pribavlja od organa za tehničke uslove, za svaki privremeni objekat pojedinačno;	
12.	<p>POTREBA IZRADE GEODETSKIH, GEOLOŠKIH (GEOTEHNIČKIH, INŽENJERSKO-GEOLOŠKIH, HIDROGEOLOŠKIH, GEOMEHANIČKIH I SEIZMIČKIH) PODLOGA, KAO I VRŠENJA GEOTEHNIČKIH ISTRAŽNIH RADOVA I DRUGIH ISPITIVANJA</p> <p>Prilikom izrade tehničke dokumentacije poštovati Pravilnik o načinu izrade, razmjeri i bližoj sadržini tehničke dokumentacije (Sl. list CG, br.44/18) Tehničku dokumentaciju izraditi u skladu sa Pravilnikom o načinu obračuna površine i zapremine objekata (" Sl. List CG", br. 47/13).</p>	
13.	<p>POTREBA IZRADE URBANISTIČKOG RJEŠENJA Potrebno je uraditi Idejno rješenje Montažno-demontažnog privremenog objekta a nakon dobijanja Saglasnosti Glavnog gradskog arhitekta</p>	
14.	<p>POTREBA PRIBAVLJANJA SAGLASNOSTI GLAVNOG GRADSKOG ARHITEKTE U skladu sa članom 87 Zakona o planiranju prostora i izgradnji objekata, neophodno je pribaviti Saglasnost na spoljni izgled privremenog objekta od strane Glavnog gradskog arhitekta</p>	
15.	<p>NAPOMENA: Nakon izrade dokumentacije tražene UTU potrebno je JPMD dostaviti IDEJNO REŠENJE (na CD-u u zaštićenoj verziji), original ili ovjerenu kopiju Saglasnosti Glavnog gradskog arhitekta -Shodno članu 117. Zakona o planiranju prostora i izgradnji objekata, korisnik je dužan da 15 dana prije postavljanja privremenog objekta, dostavi prijavu sa svom tehničkom dokumentacijom i Saglasnostima, Dozvolama traženim UTU Direktoratu za inspekcijski nadzor i licenciranje</p>	
16.	<p>DOSTAVLJENO:</p> <ul style="list-style-type: none"> - Podnosiocu zahtjeva - Direktoratu za inspekcijski nadzor i licenciranje - U spise predmeta - a/a 	
17.	OBRAĐIVAČI URBANISTIČKO-TEHNIČKIH USLOVA:	<p>Sreten Vukićević d.i.a.</p> <p>potpis</p> 

18.	RUKOVODILAC SLUŽBE ZA UREĐENJE I IZGRADNJU:	Rajko Mihović dipl. Ecc.
19.	M.P.	
20.	PRILOZI	
	- Grafički prilog iz planskog dokumenta	



8.11

T1

T2

8.14

8.13

8.12

8.15



3575/1
3575

3575/2
3

2460

1082/4

II PROJEKTI ZADATAK

PROJEKTNI ZADATAK

IDEJNOG RJEŠENJA PRIVREMENOG OBJEKTA
lokacija označena br.8.14 Opština Bar

1.UVOD

Projektom je potrebno uraditi idejno rješenje privremenog montažno demontažnog objekta -objekat za trgovinu i usluge, lokacija označena br. 8.14 u Opštini Bar predviđena – Programom privremenih objekata u zoni morskog dobra za period 2019.-2023. god, koji je u saglasnosti sa Urbanističko-tehničkim uslovima broj 0207-2329/2-Up od 05.06.2019.godine izdate od strane JPMD Budva.

2.CILJ I SVRHA PROJEKTA

Cilj projekta je da se ispoštuju svi zahtjevi Investitora koji su u skladu sa gore navedenim urbanističko-tehničkim uslovima.

3.ZADATAK PROJEKTANTA

Privremeni objekat P=15m². Objekat na betonskoj podlozi obloženoj neklizajućom keramikom, vertikalni elementi od aluminijuma, pokrivač lim.

4. OPŠTI PODACI

Montažno – demontažni objekat, koji izgledom i gabaritom treba da bude uklopljen u ambijent lokacije na kojoj se pozicionira.

Investitor:

RADOVIĆ AMIR

Radovan Amir

III TEKSTUALNA DOKUMENTACIJA

TEHNIČKI OPIS

IDEJNOG RJEŠENJA PRIVREMENOG OBJEKTA
lokacija označena br.8.14 Opština Bar

Opšti dio

Projektnim zadatkom se traži izrada Idejnog rješenja privremenog montažno demontažnog objekta -objekat za trgovinu i usluge, lokacija označena br. 8.14 u Opštini Bar predviđena – Programom privremenih objekata u zoni morskog dobra za period 2019.-2023. God., investitor je RADOVIĆ AMIR iz Bara.

U toku projektovanja izvršen je uvid u Urbanističko tehničke uslove broj 0207-2329/2-Up od 05.06.2019.godine izdate od strane JPMD Budva, koji se prilažu uz projekat.

Lokacija se nalazi uz saobraćajnicu na zemljištu u vlasništvu Investitora. Pristup je direktno sa saobraćajnice.

Objekat je spratnosti prizemlje.

Privremeni objekat je BGP=15m².

Objekat je montažno-demontažni na betonskoj podlozi obloženoj neklizajućom keramikom, vertikalni elementi od aluminijuma, pokrivač je lim.

Krov je ravan, pad 1.5%.

Obezbijeđeno je 1 privremeno parking mjesto, u skladu sa Pravilnikom o bližem sadržaju i formi planskog dokumenta SI.list CG 24/10 i 33/14.

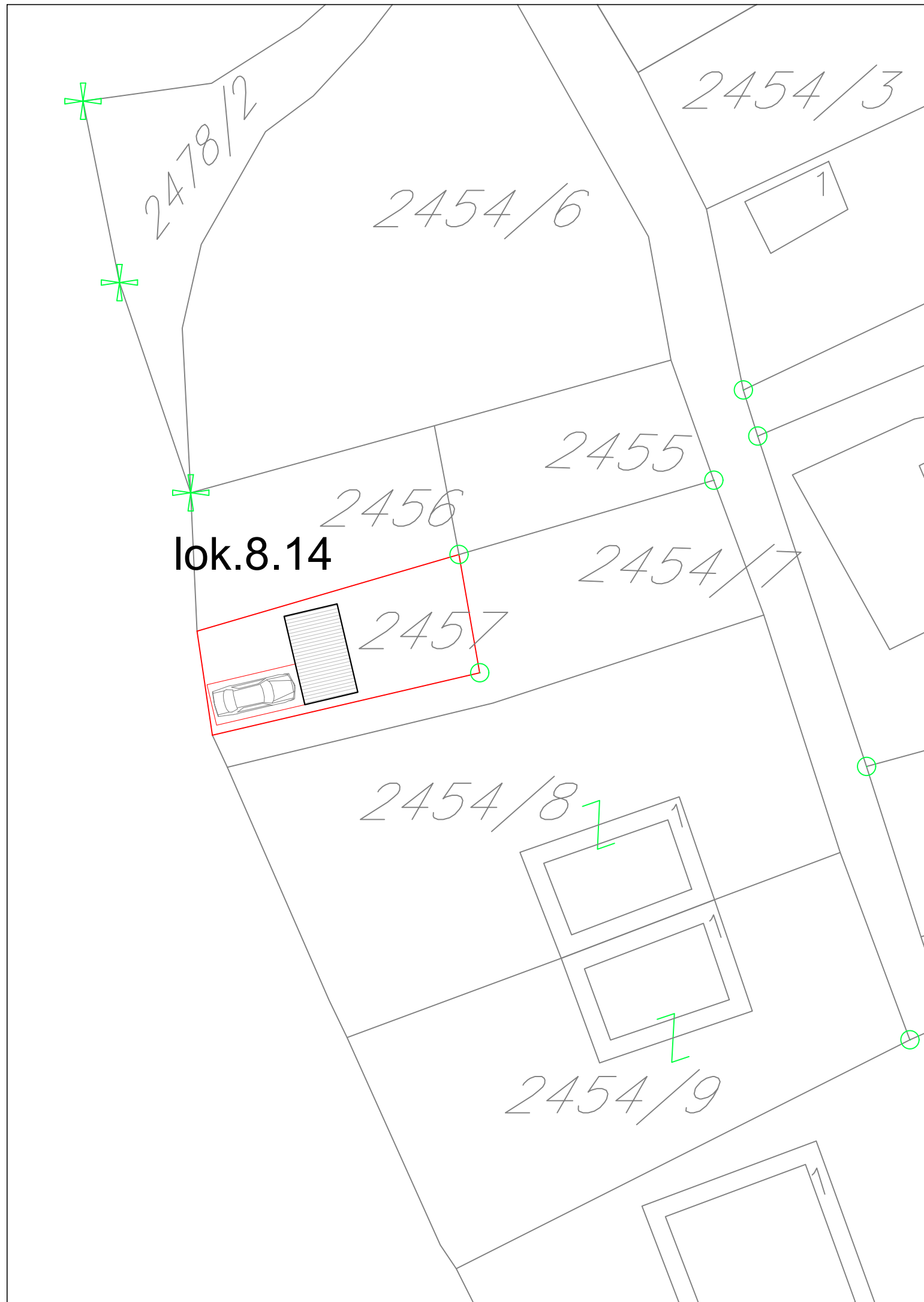
Privremeni objekat je svojim izgledom i gabaritom uklopljen u ambijent lokacije na kojoj se pozicionira.

Fasada je urađena u bijeloj boji, u kombinaciji aluminijumskih panela u bijeloj boji i staklenih površina.

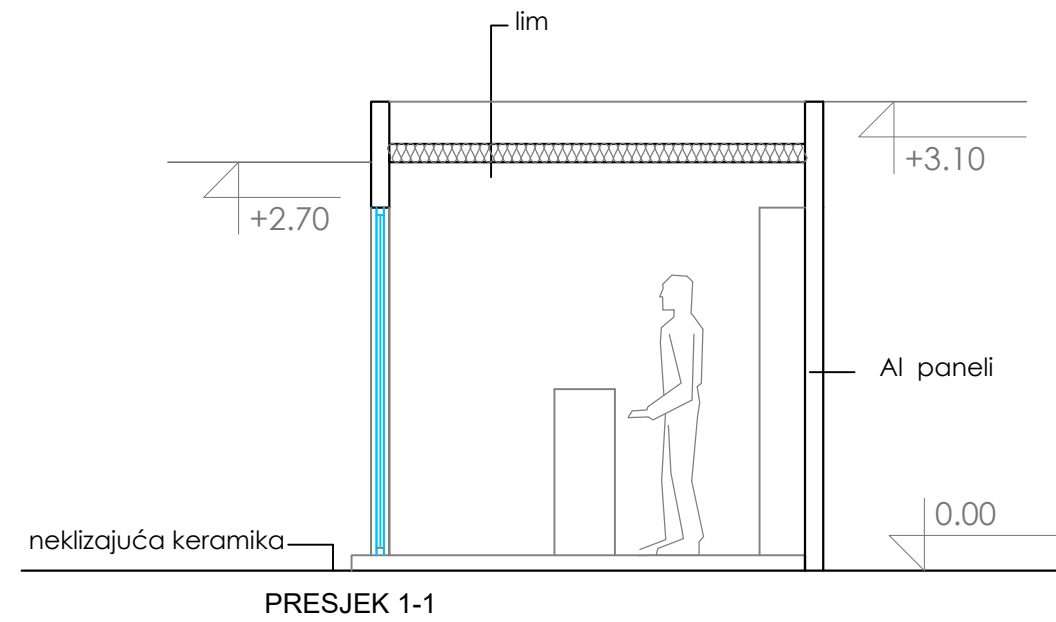
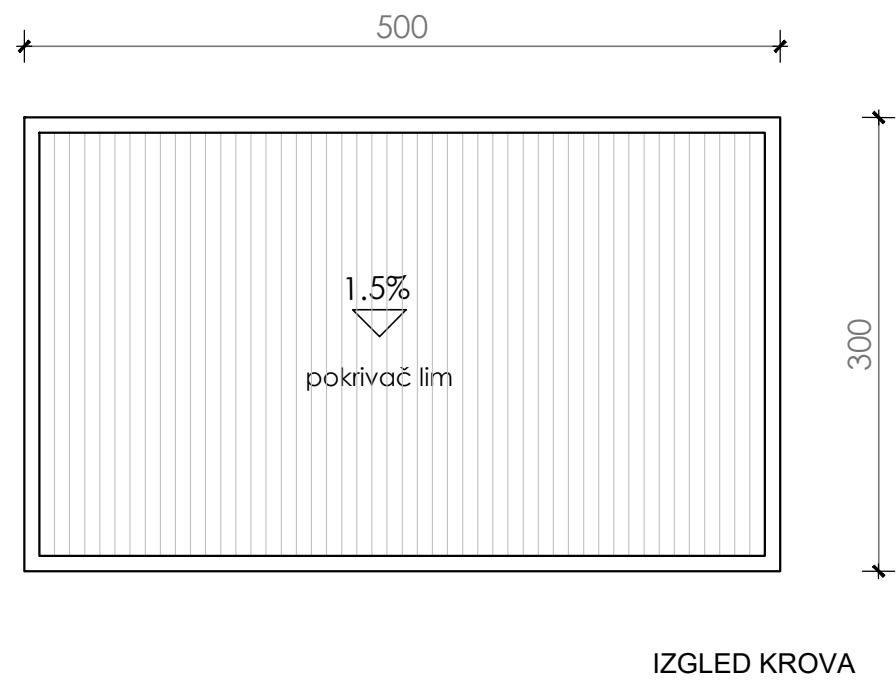
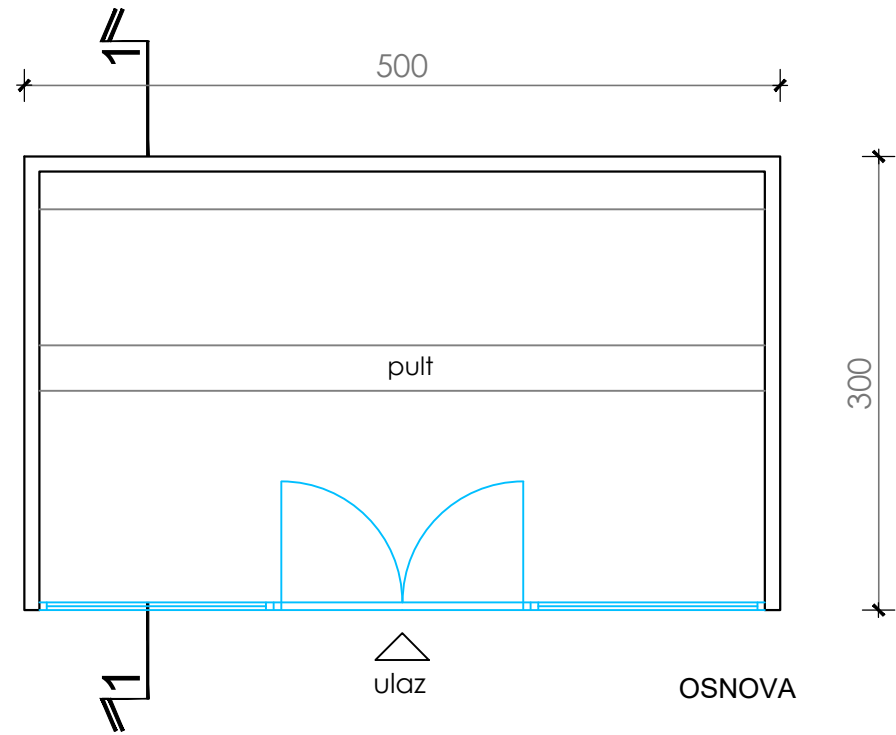
Sastavila:

arh. Maja Mašović, dipl.ing

IV GRAFIČKA DOKUMENTACIJA

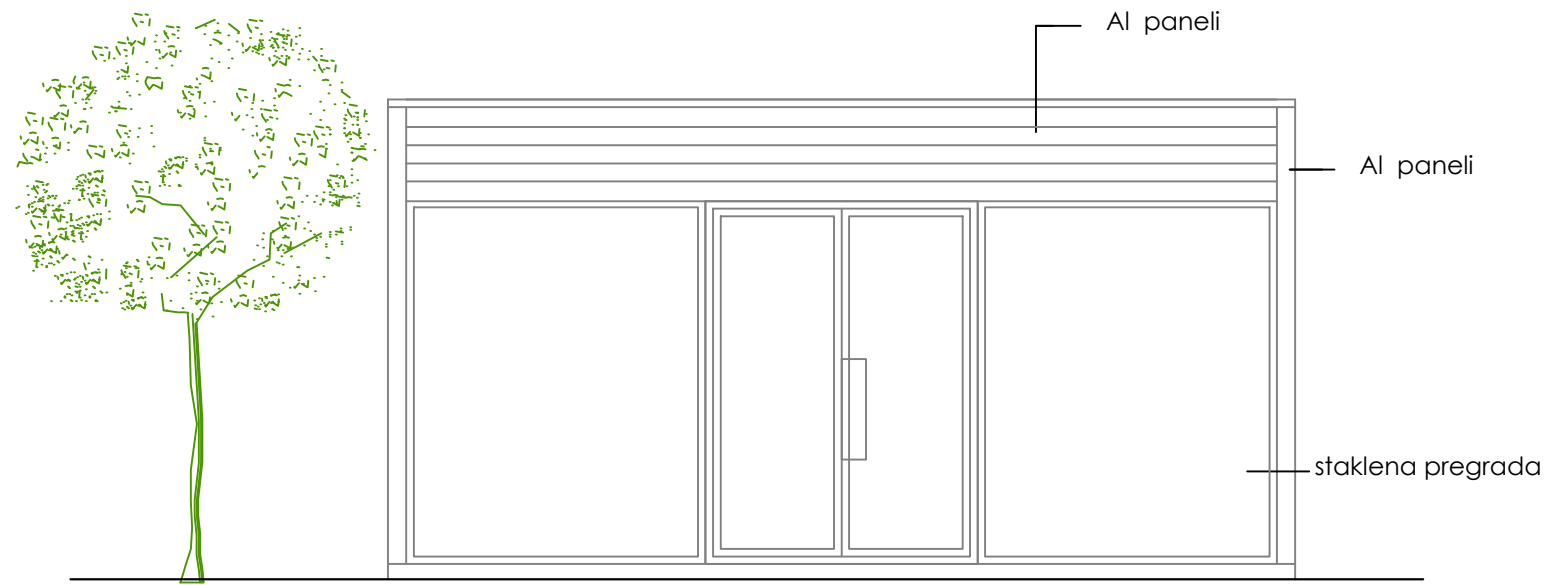


PROJEKTANT: "ART CONSTRUCTION" d.o.o. Bar		INVESTITOR: RADOVIĆ AMIR	
OBJEKAT: OBJEKAT ZA TRGOVINU I USLUGE		<i>Lokacija:</i> Lokacija br.8.14 u Opštini Bar predviđena Programom privremenih objekata u zoni morskog dobra za period 2019.-2023.g.	
<i>Vodeći projektant</i>	arh. Maja Mašović, dipl.ing.	<i>Vrsta tehničke dokumentacije:</i> IDEJNO RJEŠENJE	
<i>Odgovorni projektant</i>	arh. Maja Mašović, dipl.ing.	<i>Dio tehničke dokumentacije:</i> ARHITEKTURA	<i>RAZMJERA</i> 1:100
<i>Projektant saradnik</i>			
		<i>Prilog:</i> SITUACIJA	<i>Br.priloga:</i> 01
<i>Datum izrade i MP</i> novembar 2019.		<i>Datum revizije i MP</i>	

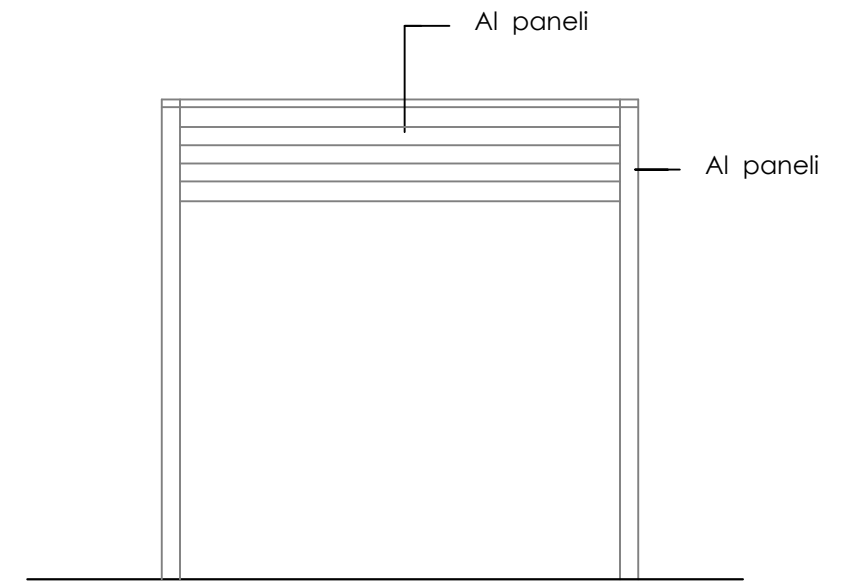


BGP objekta **15,00 m2**

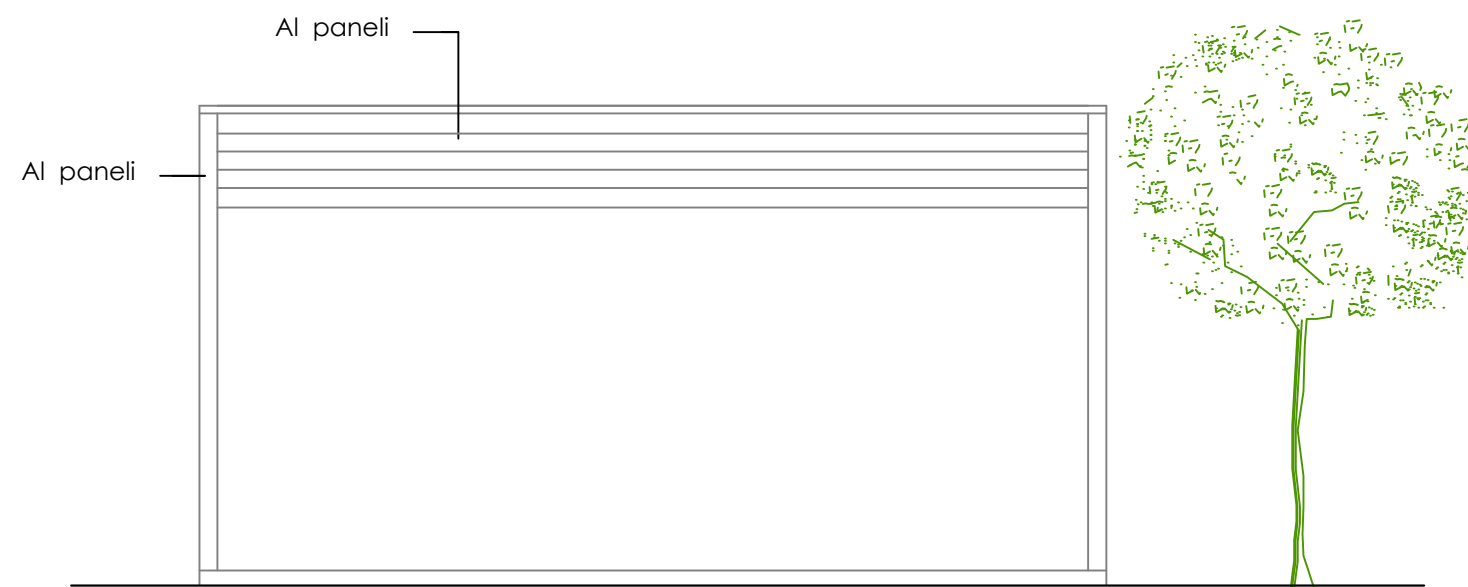
PROJEKTANT: "ART CONSTRUCTION" d.o.o. Bar		INVESTITOR: RADOVIĆ AMIR	
OBJEKAT: OBJEKAT ZA TRGOVINU I USLUGE		Lokacija: Lokacija br.8.14 u Opštini Bar predviđena Programom privremenih objekata u zoni morskog dobra za period 2019.-2023.g.	
Vodeći projektant	arh. Maja Mašović, dipl.ing.	Vrsta tehničke dokumentacije: IDEJNO RJEŠENJE	
Odgovorni projektant	arh. Maja Mašović, dipl.ing.	Dio tehničke dokumentacije: ARHITEKTURA	RAZMJERA 1:100
Projektant saradnik			
Datum izrade i MP novembar 2019.		Prilog: OSNOVE I PRESJEK	Br.priloga: 02
		Br.strane: 02	
		Datum revizije i MP	



PREDNJI IZGLED



BOČNI IZGLED



ZADNJI IZGLED

PROJEKTANT: "ART CONSTRUCTION" d.o.o. Bar		INVESTITOR: RADOVIĆ AMIR		
OBJEKAT: OBJEKAT ZA TRGOVINU I USLUGE		<i>Lokacija:</i> Lokacija br.8.14 u Opštini Bar predviđena Programom privremenih objekata u zoni morskog dobra za period 2019.-2023.g.		
<i>Vodeći projektant</i>	arh. Maja Mašović, dipl.ing.	<i>Vrsta tehničke dokumentacije:</i> IDEJNO RJEŠENJE		
<i>Odgovorni projektant</i>	arh. Maja Mašović, dipl.ing.	<i>Dio tehničke dokumentacije:</i> ARHITEKTURA	<i>RAZMJERA</i> 1:100	
<i>Projektant saradnik</i>				
		<i>Prilog:</i> FASADE	<i>Br.priloga:</i> 03	<i>Br.strane:</i>
Datum izrade i MP novembar 2019.		Datum revizije i MP		

3D PRIKAZ

